



Hall Slim Reader

Nahtrang Studio

Lampada da lettura Hall Slim Reader LED 3.5 Bianco caldo - 2700K ON-OFF Bianco 150lm

Caratteristiche tecniche

Potenza totale dell'apparecchio: 3.5W

Lumen reali: 150

Lm/W reali: 43

Temperatura di colore correlata (CCT): Bianco caldo - 2700K

Angolo de l'ottica / Riflettore: MEDIUM 26°

Materiale della struttura: Alluminio

Finitura struttura: Bianco

Marca Driver: HEP

Voltaggio / Frequenza: 100-240V/50-60Hz

Protocollo di regolazione: ON-OFF

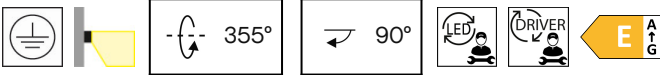
Power Factor: 0.50

THD%: 86.5

Vita utile: 50,000h L80B20

Garanzia: 5 años

Apparecchio facilmente riciclabile



Caratteristiche illuminotecniche

TM30 RG: 99

TM30 RF: 92

Rapporto melanopico: 0.471

CRI: 90

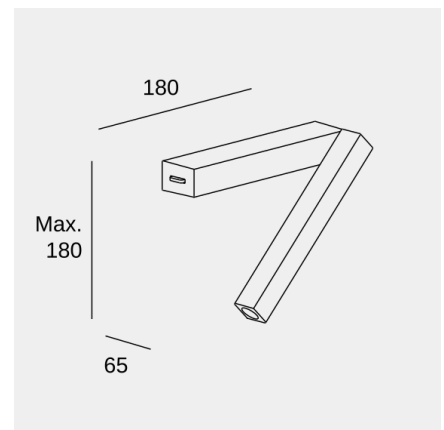
MacAdam steps: 3

Rischio fotobiologico: RG2

UGR Trasversale: 24.6

UGR Longitudinale: 24.6

Portalampada	Quantità	Potenza fonte di illuminazione (W)	Temperatura di colore correlata (CCT)
LED	1	2W	Bianco caldo - 2700K



L'immagine non può coincidere con il riferimento, LedsC4 si riserva il diritto di modificare alcuni dei componenti del prodotto. I dati relativi a flusso, potenza e temperatura di colore possono essere soggetti a modifiche del fabbricante.

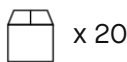


Hall Slim Reader

Nahtrang Studio

Lampada da lettura Hall Slim Reader LED 3.5 Bianco caldo - 2700K ON-OFF Bianco 150lm

Logistica



x 20

Peso netto (Kg): 0.43

Peso imballato (kg): 0.54

Imballaggio: 225mm x 70mm x 116mm

L'immagine non può coincidere con il riferimento, LedsC4 si riserva il diritto di modificare alcuni dei componenti del prodotto. I dati relativi a flusso, potenza e temperatura di colore possono essere soggetti a modifiche del fabbricante.