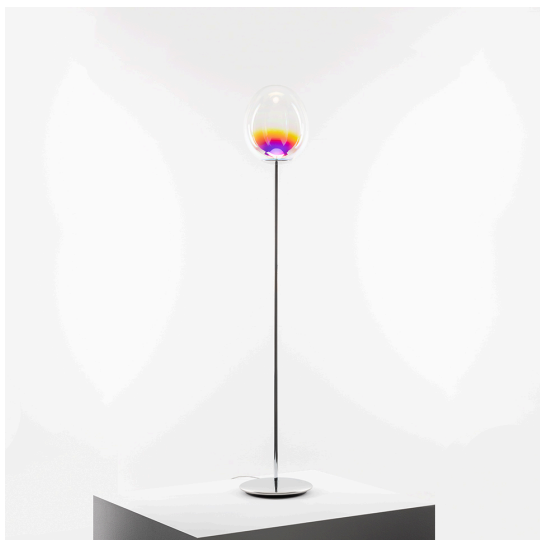
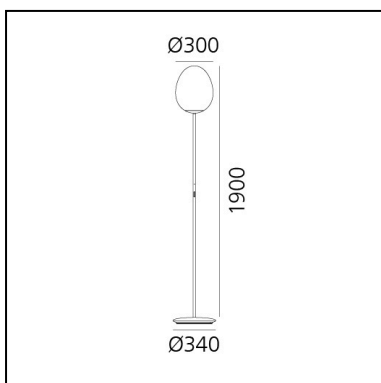


Stellar Nebula - Floor

BIG - Bjarke Ingels Group



IP20  CE



LUMINAIRE

- Watt : **20W**
- Flusso luminoso emesso: **1890lm**
- CCT: **3000K**
- Efficiency: **83%**
- Efficacy: **94.50lm/W**
- CRI: **90**

DESCRIZIONE

Stellar Nebula è una famiglia di lampade progettata da BIG per interpretare e valorizzare la soffiatura artigianale del vetro con innovative tecniche di finitura PVD. Valori, ruoli e limiti della produzione industriale e artigianale sono al centro di questa idea progettuale, che mira a trovare una soluzione di unicità produttiva.

Le forme dei diffusori vengono ottenute mediante soffiatura del vetro. Sapere artigianale e innovazione industriale si fondono così nella bellezza del materiale che esalta la magica interazione tra vetro e luce.

CARATTERISTICHE

- Codice Prodotto: **0152220A**
- Colore: **Iridescent**
- Installazione: **Terra**
- Materiale: **Base e stelo in acciaio, corpo lampada in alluminio, riflettore in tecnopolimero, diffusore in vetro cristallo soffiato con trattamento dicroico.**
- Serie: **Design Collection**
- design by: **BIG - Bjarke Ingels Group**

DIMENSIONI

- Altezza: **1900 mm**
- Diametro: **300 mm**
- Diametro base: **340 mm**